



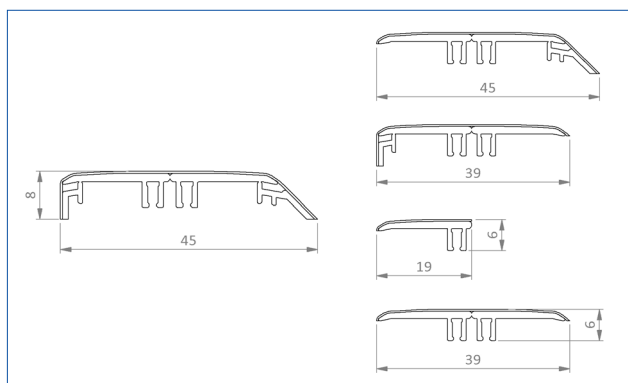
5-IN-1

Műszaki adatlap
Magyar


QUICK-STEP®
PADLÓTERVEZŐK

Általános Információ

Többfunkciós és szabadalmaztatott profil a padlók és lépcsők egyező színű kialakításához. Az alapul szolgáló Incizo profilt a mellékelt Incizo kés segítségével könnyen a kívánt formára vághatja.



Tartalom	Összetétel	Szín
Incizo profil	PVC dekorfóliával a tetején	Színben illő
Többfunkciós sín	PVC	Fekete
Incizo kés	Műanyag tartó barna csiszolópapírral és fémkéssel a tartóban	Kék

Rendelési kód

Méretek

QSVINCP(-)

2000 x 45 x 8 mm

Alkalmazható

Minden Quick-Step Vinyl padló.

Fontos, hogy a padló minden irányban megfelelően tudjon tágulni és összehúzódni. Ezért a padló minden oldalán, a csövek körül, a küszöböknel és az ajtókeretek alatt tágulási hézagot kell hagyni. A tágulási hézag pontos mérete a padló típusától függ. A tágulási hézag szükséges méretét illetően tekintse meg a Quick-Step padló beépítési útmutatóját. A hézag átfedésére szegélyek és profilok széles választékát kínáljuk.

Alkalmazások

Az Incizo 5 az 1-ben profil segítségével minden helyzetben lezárhatja a padlót.

1. Tágulási profil

Két azonos magasságú padlólap egymáshoz csatlakoztatása: ajtónyílásokban, L alakú helyiségekben, illetve olyan helyiségekben, ahol a padló hossza vagy szélessége nagyobb, mint 12 m.



2. Adapterprofil

Két különböző magasságú padlólap egymáshoz csatlakoztatása. Alakítsa ki az átmenetet a laminált padló és egy kevésbé kiemelkedő padlóburkolat, például padlólapok között.



3. Végprofil

Zárja le a padlót falak, ablakok, tolóajtók, kissé magasabb küszöbök vagy csempézett padló mentén.



4. Összekötő profil

Hozzon létre egy szép átmenetet a Vinyl padló és más padlótípusok, például padlószőnyeg között.



5. Lépcsőprofil

Fedje le lépcsőjét vagy lépcsőfokait Quick-Step deszkákkal, és használja az Incizo profilt élvédőként. Ilyenkor be kell szerelni egy alumínium alprofil (NEVINCPBASE(-)) a lépcsőkre, amely külön rendelhető meg.



A lépcsőprofil felszereléséhez az Incizo lépcső műszaki adatlapján talál információkat.

Tulajdonságok

A Quick-Step kiegészítőket kifejezetten Quick-Step padlóinkhoz fejlesztettük ki.

✓ **Tökéletesen összeillő színek**

A Quick-Step Incizo profil elérhető olyan kialakításban, amely tökéletesen illik a padlójához.

✓ **Kiváló kopás- és karcállóságú felület**

A tartós felső réteg ellenállóvá teszi az Incizo profilt a karcolásokkal és a kopással szemben.

✓ **Quick-Step garancia**

A profilokra ugyanolyan garancia vonatkozik, mint a padlókra.

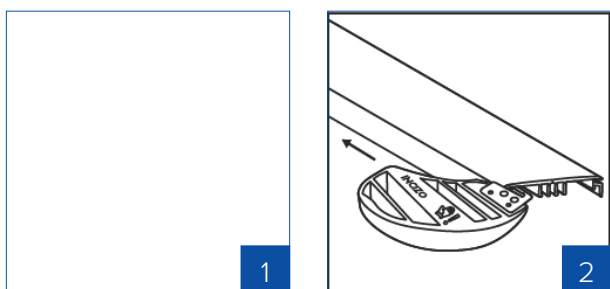
✓ **Könnyen beépíthető**

Egyszerű beépítés a mellékelt sínnel, amely Quick-Step One4All Glue (QSG LUE290) ragasztóval ragasztható.

✓ **A teljes csomag**

A sínt és az Incizo kést az Incizo profillal együtt szállítjuk.

Előkészítés

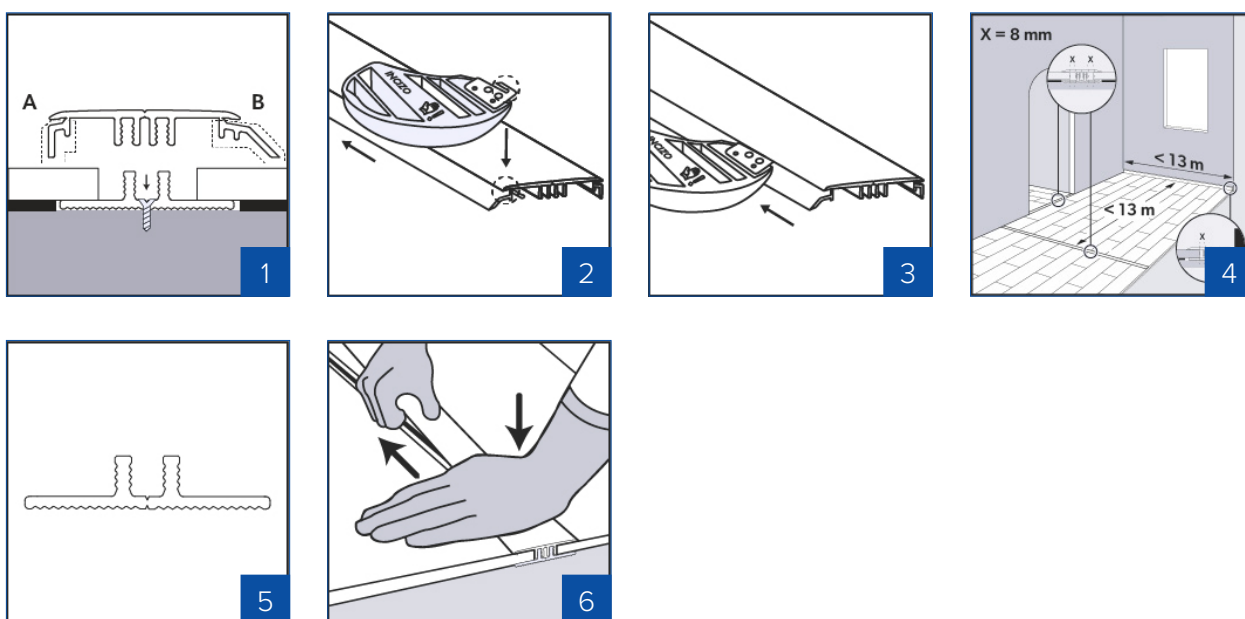


1. **Mindig viseljen kesztyűt, mert a profil széle és a hasítókés pengéje éles. Használat előtt figyelmesen olvassa át az útmutatót.**
2. Az Incizo hasítókéssel egyszerűen a kívánt profilformára vághatja a profilt. A profilt mindig stabil felületen, vízszintes helyzetben vágja.

Telepítés

Tágulási profil

A tágulási profil két azonos magasságú padlólapot csatlakoztat egymáshoz.

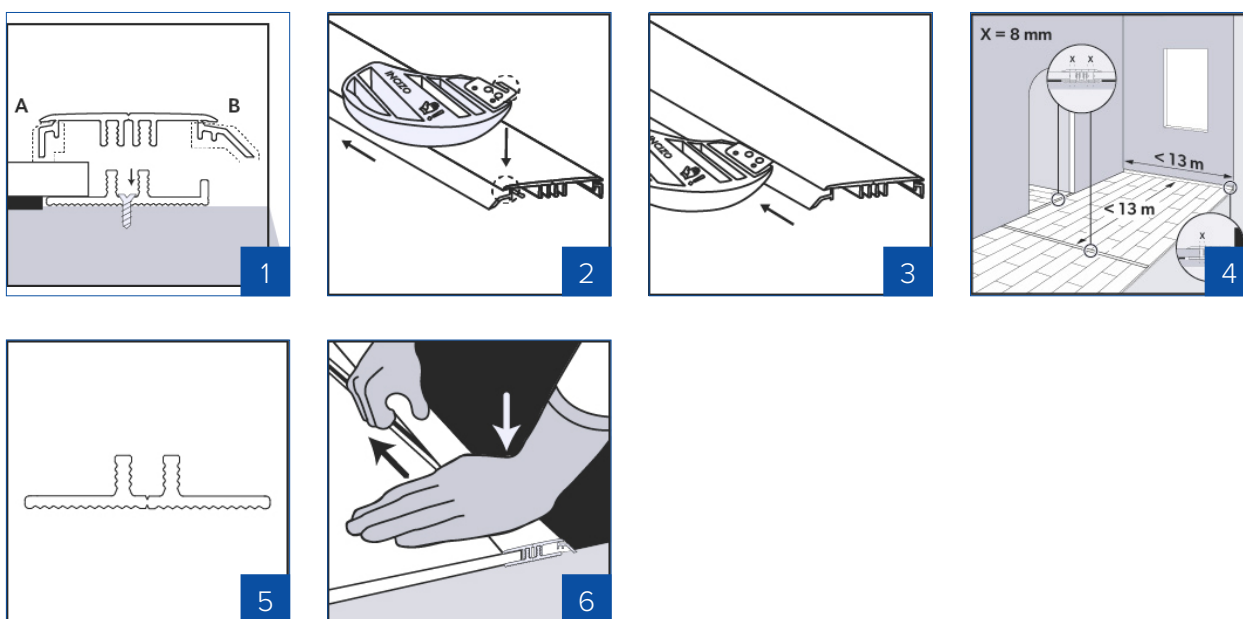


1. Először fűrészelje az Incizo profilt megfelelő méretre. Ezután vágja le a mellékelt Incizo késsel az A és B darabot, a tágulási profil létrehozásához. **Tipp: Az egyszerűbb vágás érdekében a 2 darab eltávolítása előtt vágja le mindkét hosszt.**
2. Úgy helyezze el a hasítókést, hogy a penge illeszkedjen a profil keskeny vajatába.
3. Finoman csúsztassa a nyíl irányába, ügyelve arra, hogy ne vágjon bele a PVC alapba. Távolítsa el a levágni kívánt részeket.
4. A padló lerakásakor ügyeljen arra, hogy elegendő helyet hagyjon a profillal összekötni kívánt két felület között. A talajon jelölje meg, hogy meddig terjed majd a padló széle. Hagyja, hogy az alátétet közvetlenül a vonal előttig érjen; jobb, ha a sínt később, közvetlenül az alpadlóra rögzíti. Vágja a műanyag sínt megfelelő hosszúságúra, és helyezze el a két padlófelület közötti nyitott terület közepén. Ellenőrizze, hogy elegendő tágulási hézagot hagyott-e a padló és a sín megemelt fülei között, amelyekbe a profilt beakasztja.

5. A sín bármilyen felületre beépíthető a Quick-Step One4All Glue ragasztóval (QSG LUE290). Vagy csavarokkal is rögzíthető: Ehhez használja a sín megemelt fülei között található, előre kifúrt furatokat. Ügyeljen rá, hogy ne csavarozzon bele semmilyen csőbe vagy kábelbe.
6. Finoman nyomja a profilt a sín egyik oldaláról a másikra. Végül nyomja a padlóhoz.

Adapterprofil

Az adapterprofil két különböző magasságú padlólapot csatlakoztat egymáshoz.

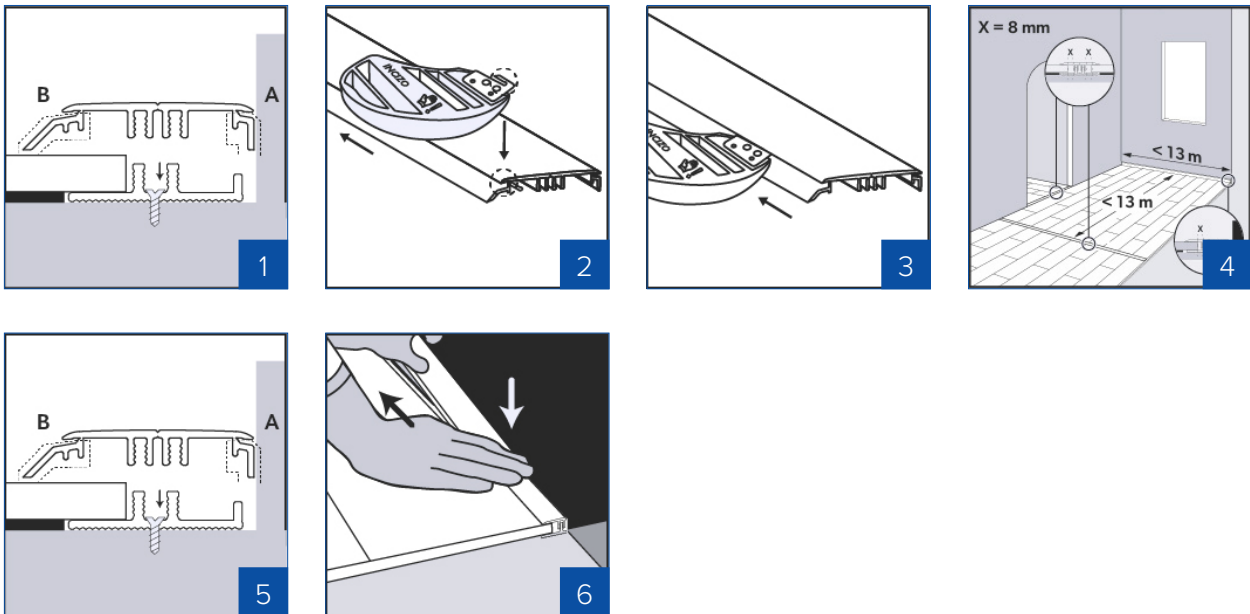


1. Először fűrészelje az Incizo profilt megfelelő méretre. Ezután vágja le a mellékelt Incizo késsel az A darabot az adapterprofil kialakításához.
2. Úgy helyezze el a hasítókést, hogy a penge illeszkedjen a profil keskeny vágatába.
3. Finoman csúsztassa a nyíl irányába, ügyelve arra, hogy ne vágjon bele a PVC alapba. Távolítsa el a levágni kívánt részeket.
4. A padló lerakásakor ügyeljen arra, hogy elegendő helyet hagyjon a profillal összekötni kívánt két felület között. A talajon jelölje meg, hogy meddig terjed majd a padló széle. Hagyja, hogy az alátétet közvetlenül a vonal előttig érjen; jobb, ha a sánt később, közvetlenül az alpadlóra rögzíti. Vágja a műanyag sánt megfelelő hosszúságúra, és helyezze el a két padlófelület közötti nyitott terület közepén. Ellenőrizze, hogy elegendő távolsági hézagot hagyott-e a padló és a sánt megemelt fülei között, amelyekbe a profilt beakasztja.
5. A sánt bármilyen felületre beépíthető a Quick-Step One4All Glue ragasztóval (QSGLUE290). Vagy csavarokkal is rögzíthető: Ehhez használja a sánt megemelt fülei között található, előre kifúrt furatokat. Ügyeljen rá, hogy ne csavarozzon bele semmilyen csőbe vagy kábelbe.

6. Finoman nyomja a profilt a sín egyik oldaláról a másikra. Végül nyomja a padlóhoz.

Végprofil

A végprofil a padló szélének fal vagy ablak menti lezárásához használható.

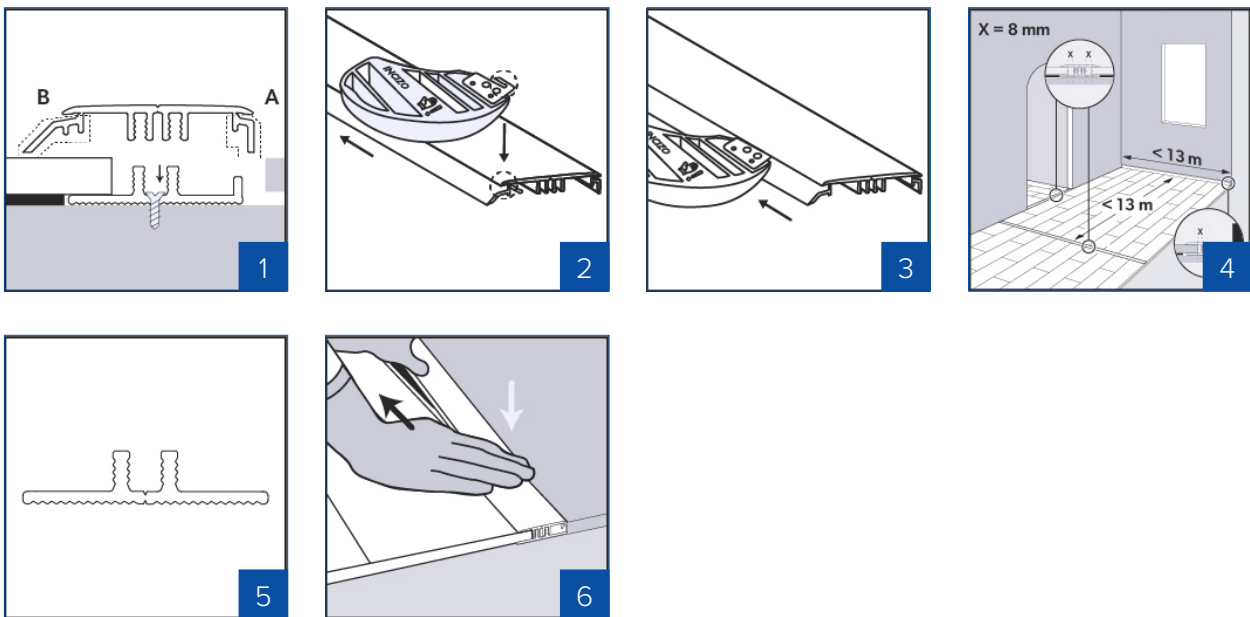


1. Először fűrészelje az Incizo profilt megfelelő méretre. Ezután vágja le a mellékelt Incizo késsel a B darabot az adapterprofil kialakításához.
2. Úgy helyezze el a hasítókést, hogy a penge illeszkedjen a profil keskeny vágatába.
3. Finoman csúsztassa a nyíl irányába, ügyelve arra, hogy ne vágjon bele a PVC alapba. Távolítsa el a levágni kívánt részeket.
4. A padló lerakásakor ügyeljen arra, hogy elegendő helyet hagyjon a profillal összekötni kívánt két felület között. A talajon jelölje meg, hogy meddig terjed majd a padló széle. Hagyja, hogy az alátétet közvetlenül a vonal előttig érjen; jobb, ha a sánt később, közvetlenül az alpadlóra rögzíti. Vágja a műanyag sánt megfelelő hosszúságúra, és helyezze el a két padlófelület közötti nyitott terület közepén. Ellenőrizze, hogy elegendő távolságot hagyott-e a padló és a sánt megemelt fülei között, amelyekbe a profilt beakasztja.
5. A sánt bármilyen felületre beépíthető a Quick-Step One4All Glue ragasztóval (QSGLUE290). Vagy csavarokkal is rögzíthető: Ehhez használja a sánt megemelt fülei között található, előre kifúrt furatokat. Ügyeljen rá, hogy ne csavarozzon bele semmilyen csőbe vagy kábelbe.

6. Finoman nyomja a profilt a sín egyik oldaláról a másikra. Végül nyomja a padlóhoz.

Összekötő profil

Az összekötő profil egy szép átmenet létrehozására használható a Vinyl padló és más padlótípusok, például padlószőnyeg között.

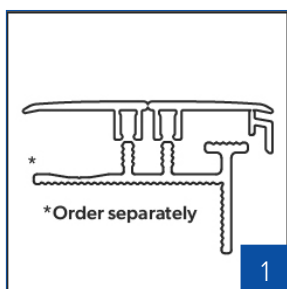


1. Először fűrészelje az Incizo profilt megfelelő méretre. Ezután vágja le a mellékelt Incizo késsel a B darabot az adapterprofil kialakításához.
2. Úgy helyezze el a hasítókést, hogy a penge illeszkedjen a profil keskeny vágatába.
3. Finoman csúsztassa a nyíl irányába, ügyelve arra, hogy ne vágjon bele a PVC alapba. Távolítsa el a levágni kívánt részeket.
4. A padló lerakásakor ügyeljen arra, hogy elegendő helyet hagyjon a profillal összekötni kívánt két felület között. A talajon jelölje meg, hogy meddig terjed majd a padló széle. Hagyja, hogy az alátétet közvetlenül a vonal előttig érjen; jobb, ha a sánt később, közvetlenül az alpadlóra rögzíti. Vágja a műanyag sánt megfelelő hosszúságúra, és helyezze el a két padlófelület közötti nyitott terület közepén. Ellenőrizze, hogy elegendő támulási hézagot hagyott-e a padló és a sánt megemelt fülei között, amelyekbe a profilt beakasztja.

5. A sín bármilyen felületre beépíthető a Quick-Step One4All Glue ragasztóval (QSG LUE290). Vagy csavarokkal is rögzíthető: Ehhez használja a sín megemelt fülei között található, előre kifúrt furatokat. Ügyeljen rá, hogy ne csavarozzon bele semmilyen csőbe vagy kábelbe.
6. Finoman nyomja a profilt a sín egyik oldaláról a másikra. Végül nyomja a padlóhoz.

Élvédő

Az Incizo profil lépcsők és fellépők lezárásához is használható.



1. Az Incizo profil lépcsőre vagy fellépőre történő felszereléséhez alumínium alprofil szükséges. Ezt az alprofilot külön kell megrendelni (NEVINCPBASE(-)). Ne használja az Incizo csomagolásában található műanyag sínt.
A lépcsőprofil felszereléséhez az Incizo lépcső műszaki adatlapján talál információkat.

